

Medidor Multichorro Domiciliario Plástico (Nylon)

Descripción

El medidor de chorro múltiple, modelo MMCX, opera bajo principio de medidor de velocidad. Los chorros de agua impulsan a la turbina que está colocada en la parte inferior de la cámara de medición por debajo del registro.

El movimiento (velocidad) de la turbina se transmite magnéticamente al registro de medición y carátula, que están sellados herméticamente al vacío y no tienen contacto alguno con el agua.

El medidor pertenece a la clase Metroológica-B.

Cumple con la normatividad internacional ISO 4064 A/B



Soluciones Técnicas en Ingeniería = Beneficios

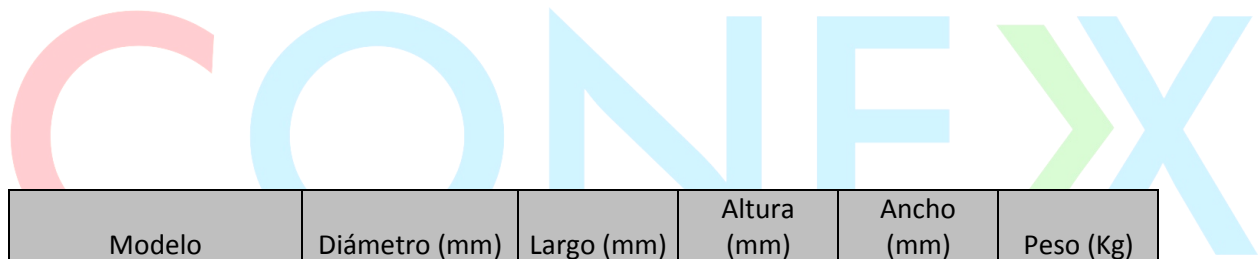
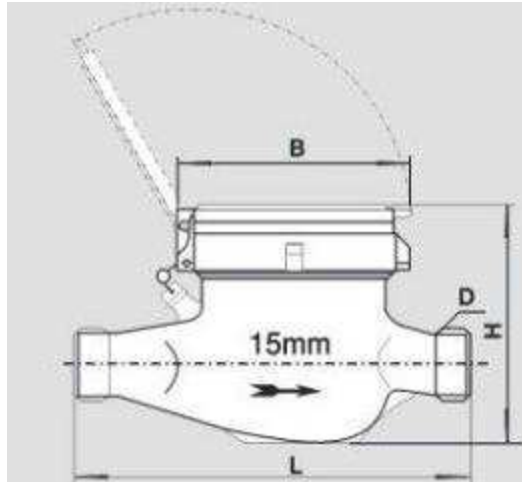
Características

- Cuerpo de NYLON
- Cámara de chorro múltiple en polímero de alta calidad.
- Transmisión magnética.
- Registro sellado hermético.
- Protección Magnética.

Especificaciones Técnicas

- Clase Metro lógica B.
- Presión de trabajo 10 bares.
- Temp. 50°C.
- Conexiones roscadas NPT o BSP.
- Tornillo de calibración externo inviolable sellado.





Modelo	Diámetro (mm)	Largo (mm)	Altura (mm)	Ancho (mm)	Peso (Kg)
	D	L	H	W	
MMCX-LXSY-15	15	165	104	98	0,53
MMCX-LXSY-20	20	195	106	98	0,6
MMCX-LXSY-25	25	225	112	103	0,78

Soluciones Técnicas en Ingeniería = Beneficios

Modelo	Diámetro (mm)	Clase Metrologica	Caudal Máximo	Caudal Nominal	Lectura Mínima	Lectura Máxima
	D	ISO 4064	m3/h	m3/h		
MMCX-LXSY-15	15	B	3	1,5	0,0001	99999
MMCX-LXSY-20	20	B	5	2,5	0,0001	99999
MMCX-LXSY-25	25	B	5	3,5	0,0001	99999

