



Válvula de Retención Bridada

Valvula de retención Single Check
PN10/16-25-40(DN 40mm – DN1000mm)

Características Técnicas:

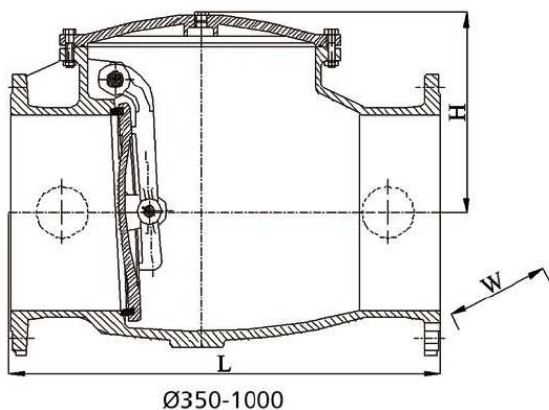
Diseñada bajo norma DIN EN 12334
Brida de Conexión ISO 7005-2/DIN EN 1092-2
Distancia Face to Face bajo Norma DIN EN 558 serie 14 (F4)
Instalación posible en forma horizontal y vertical
Bajo desgaste y pequeña pérdida de carga a través del cuerpo

Materiales:

Cuerpo: Fundición Nodular GGG40 EN-GJS-400-7 o GGG50 EN-GJS-500-7
Disco: Fundición Nodular GGG40 EN-GJS-400-7 o GGG50 EN-GJS-500-7
Eje: Acero Inoxidable 1.4021
Asiento: Aleación de Ni (mínimo 70%)
Revestimiento: Pintura en polvo Epoxi RAL 5015 (espesor medio 250 micrones)

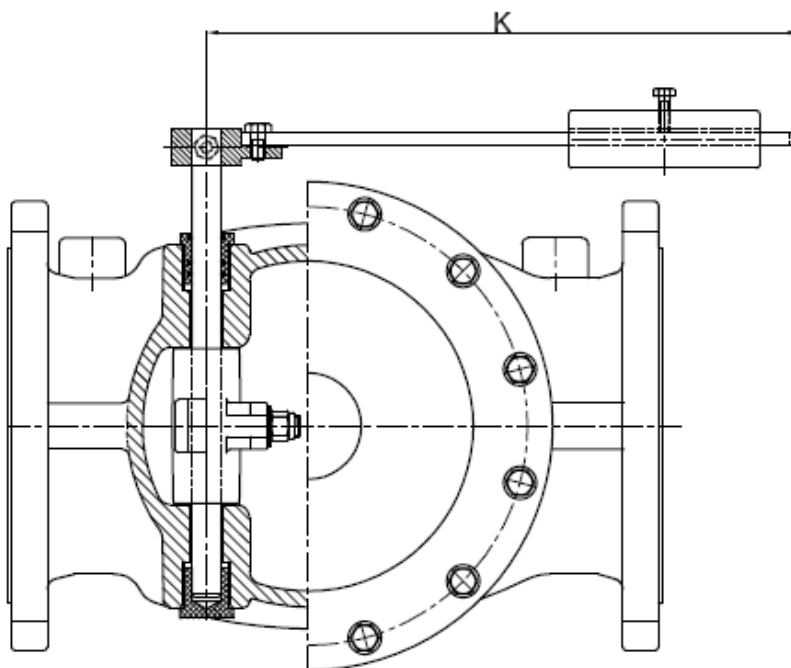
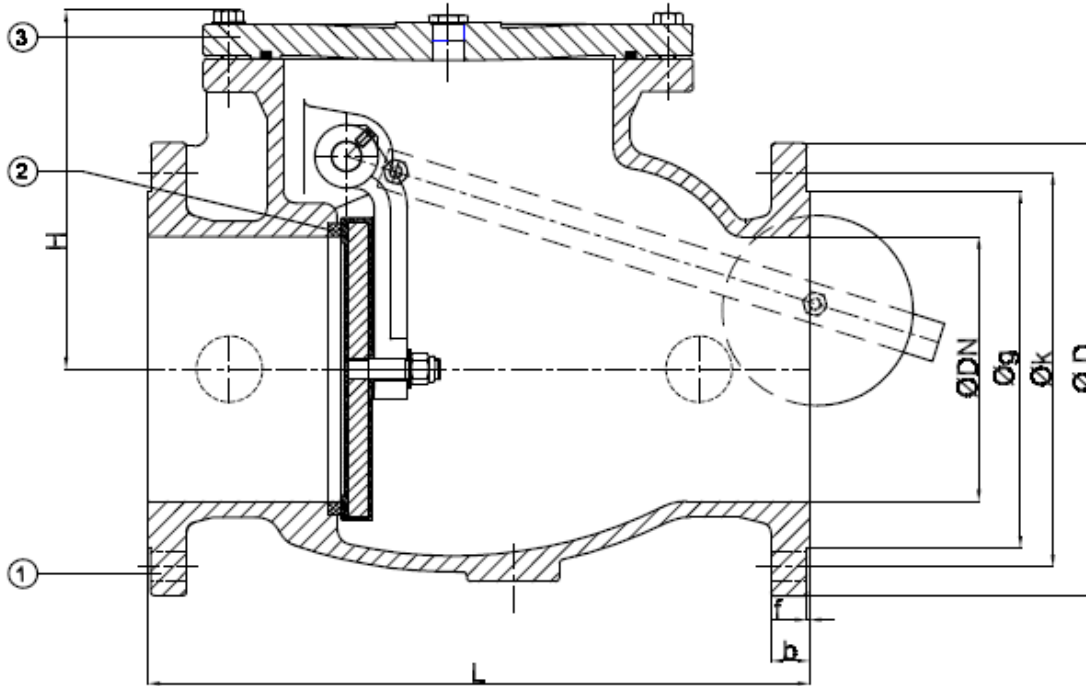
Mercados:

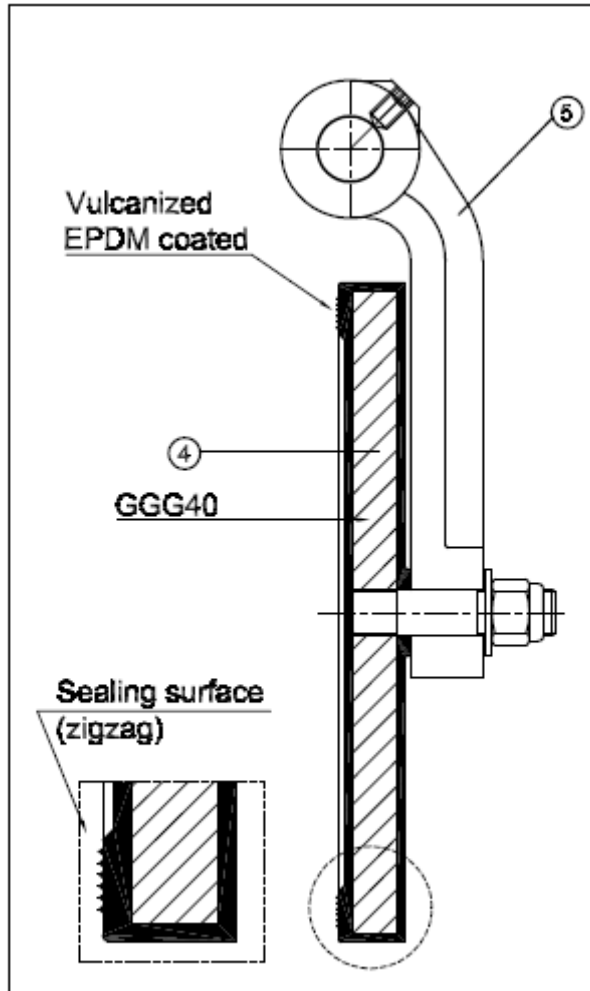
Plantas de Tratamiento Cloacales e Industriales
Plantas depuradoras de Agua Potable
Industria Química
Plantas del Biogás
Industria Alimenticia





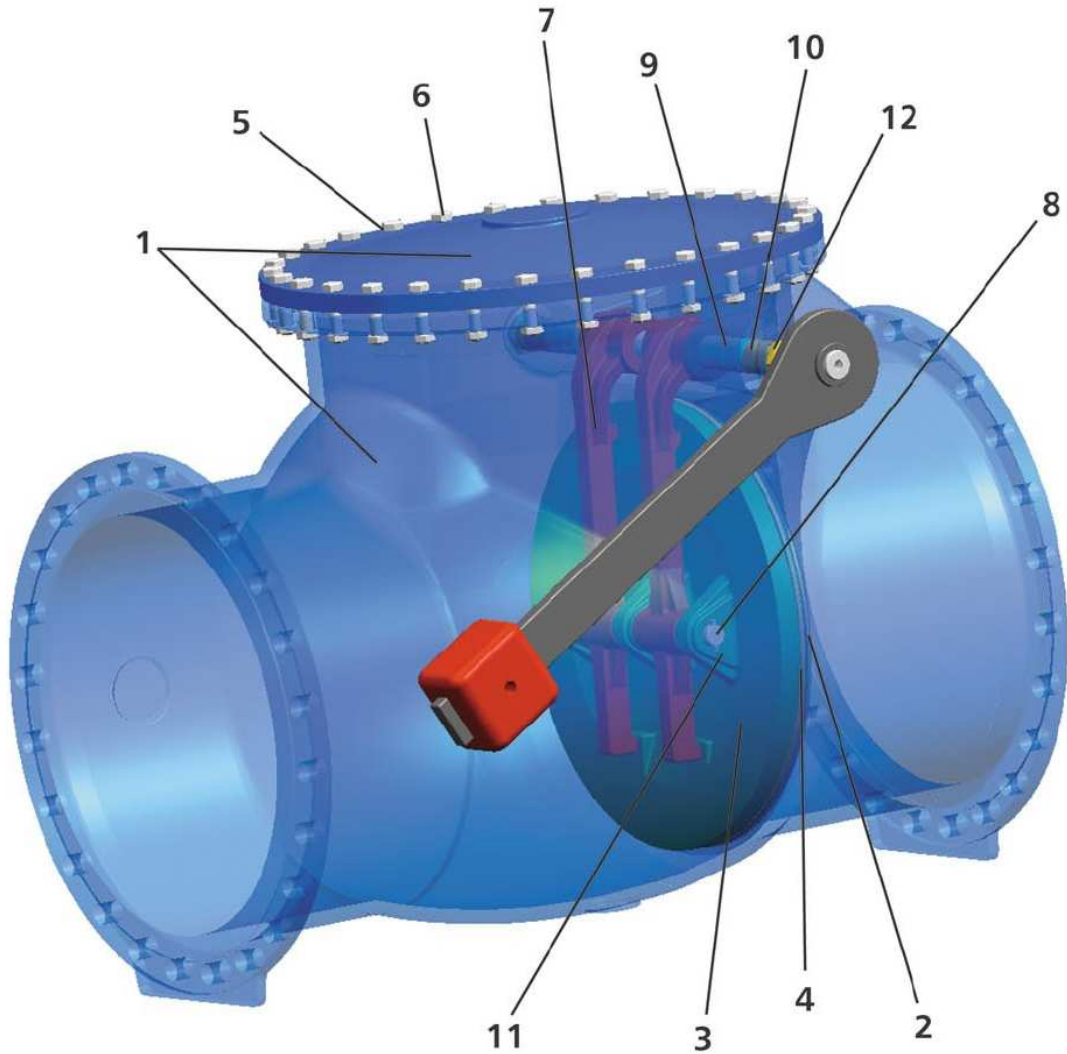
Dimensiones





NO	PART NAME	MATERIAL
1	BODY	GG25/GG40
2	BODY SEAT	BRONZE
3	COVER	GG25/GG40
4	SEALING DISC	EPDM
5	SEALING DISC LEVER	GGG40
6	SHAFT	X20Cr13
	O-RING	EPDM
	SCREW	8.8
	WASHER	S6 304
	NUT	8.8

		DIMENSIONS (mm)																		
DN		40	50	65	80	100	125	150	200	250	300	350	400	450	500	600	700	800	900	1000
H		100	110	120	140	140	200	215	265	285	370	375	550	515	660	610	765	810	910	975
	PN10	150	165	185	200	220	250	285	340	395	445	505	595	615	670	780	895	1015	1115	1230
	PN16	150	165	185	200	220	250	285	340	405	460	520	580	640	715	840	910	1025	1125	1255
	PN25	150	165	185	200	235	270	300	360	425	485	555	620	670	730	845	960	1085	1185	1320
	PN40	150	165	185	200	235	270	300	375	450	515	580	660	685	755	890	995	1140	1250	1360
L		180	200	240	260	300	350	400	500	600	700	800	900	1000	1100	1300	1500	1700	1900	2100
	PN10/16	9	12	19	20	23	35	47	135	165	287	393	500	660	800	1102	1700	2200	2900	3650
Weight (Kg)	PN25	10	13	21	22	25	40	52	149	182	316	432	550	670	880	1102	1800	2250	3000	---
	PN40	11	14	23	24	28	43	56	162	198	344	472	600	755	960	1200	---	---	---	---



1-Body & Cover
2-Body Seat
3-Sealing Disc
4-Sealing Disc Seal
5-Washer
6-Screw

7-Sealing Disc Lever
8-Sealing Disc Lever Shaft
9-Shaft
10-O-ring
11-Gupilya
12-Threaded Nut