



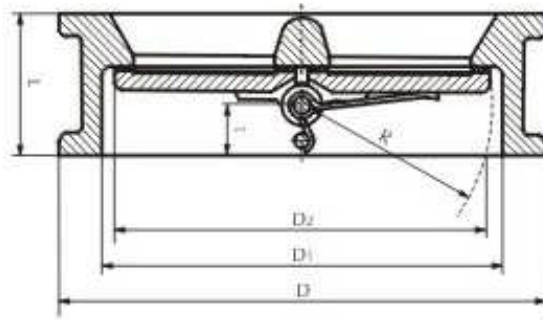
Válvula de Retención Wafer CONEXX Duo Check

Válvula de retención de estilo wafer (montaje entre bridas), **tipo "Duo check"**.
Con doble plato; eje central y resorte en A° inoxidable. AISI 304, que ayudado por la acción del mismo, produce un cierre paulatino y silencioso
Asiento elástico de EPDM. Normas de Prueba API 598
Cuerpo construido en HD GGG50. y protegido con pintura poliéster horneada de alta resistencia, cuyo espesor de aplicación es de aprox. 100 micras.
Apta para impulsiones y servicios de aguas limpias y poco contaminadas
Debido a su concepción es apta para usos generales ya que puede ser usada en líquidos y gases. Especialmente diseñada para bajas pérdida de carga.
Se proveen en tamaños desde de 50mm a 900mm, cuyo cuerpo puede ser realizado bajo diferentes tipos de normas ABNT, ISO, DIN, ANSI, y conforme a diversas clases de presión.
Su simplicidad de construcción proporciona una prolongada vida útil y bajo mantenimiento.

Materiales estándar:

Cuerpo: Fundición Nodular A536 Gr. 65-45-12
Discos: Acero Inoxidable ASTM A351 Gr. CF8M (AISI 316)
Asiento: NBR (Buna N)
Resorte: Acero inoxidable AISI 302





Components

Body	Cast iron or Ductile iron
Disc	Ductile iron with zinc plated or Al-bronze/stainless steel
Stem	Stainless steel
Spring	Stainless steel
Rubber gasket	NBR/EPDM

Application

Face to face is according to ISO Standard
Flange drilled is according to DIN/BS/JIS/ANSI

Test

Working pressure	PN10/PN16	CLASS125/150
Shell pressure	PN15/PN24	300PSI
Seat pressure	PN11/PN17.6	200PSI

Dimensions

Size(DN)	50	65	80	100	125	200	250	300	350	400	450	500	600	700	800
L	43	46	64	64	70	76	89	114	114	127	140	152	152	178	229
D1	65	80	94	117	145	170	224	265	310	360	410	450	505	624	720
D2	43	60	66	91	117	145	198	234	284	333	381	420	468	573	680
t	19	20	23	27	30	31	33	40	43	45	52	58	58	73	98
R	29	36	43	53	66	79	104	127	148	172	197	218	241	295	354

unit:mm

Remark: The design of dimension "D" can be suitable for all standard (BS, DIN, ANSI, JIS standard etc.)