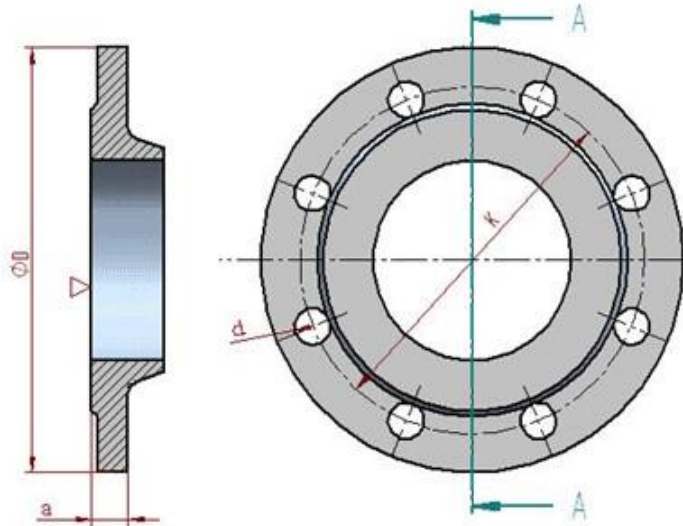


Bridas ISO 7005-2 CONEXX

Norma: ISO 7005-2 Presión Nominal (Kg/cm²): PN10



DN	Dimensiones (mm)				
	D	K	d	Nº Perf.	a
50	165	110	19	4	
80	200	160	19	8	
100	220	180	19	8	
125	250	210	19	8	
150	285	240	19	8	
200	340	295	23	8	20
250	395	350	23	12	22
300	445	400	23	12	24,5
350	505	460	23	16	24,5
400	565	515	28	16	24,5
450	615	565	28	20	25,5
500	670	620	28	20	26,5
600	780	725	31	20	30
700	895	840	31	24	32,5
800	1015	950	34	24	35
900	1115	1050	34	28	37,5
1000	1230	1160	37	28	40
1200	1455	1380	40	32	45

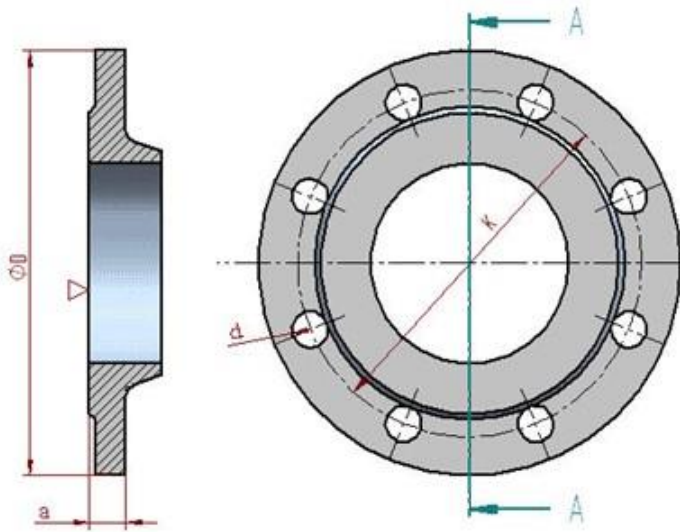
Conexx Controls S.R.L Perito Moreno 845, Parque Industrial Canning, Naves 5 y 39. CP (1804)
Provincia de Buenos Aires Argentina (+5411) 2098-5656

www.conexx.com.ar info@conexx.com.ar Cel: (011) 153.696.3555 Skype: [analia.andorno](#)

08/03/2021 REV.01 Aprobado por Ing. Alberto Mariano Abbiosi



Norma: ISO 7005-2 Presión Nominal (Kg/cm²): PN16



	Dimensiones (mm).				
	D	K	d	Nº Perf.	a
50	165	125	19	4	
80	200	160	19	8	19
100	220	180	19	8	19
125	250	210	19	8	19
150	285	240	23	8	19
200	340	295	23	12	20
250	405	355	28	12	22
300	460	410	28	12	24,5
350	520	470	28	16	26,5
400	580	525	31	16	28
450	640	585	31	20	30
500	715	650	34	20	31,5
600	840	770	37	20	36
700	910	840	37	24	39,5
800	1025	950	40	24	43
900	1125	1050	40	28	46,5
1000	1255	1170	43	28	50
1200	1485	1390	49	32	57

Conexx Controls S.R.L Perito Moreno 845, Parque Industrial Canning, Naves 5 y 39. CP (1804)
 Provincia de Buenos Aires Argentina (+5411) 2098-5656

www.conexx.com.ar info@conexx.com.ar Cel: (011) 153.696.3555 Skype: [analia.andorno](#)

08/03/2021 REV.01 Aprobado por Ing. Alberto Mariano Abbiosi

