

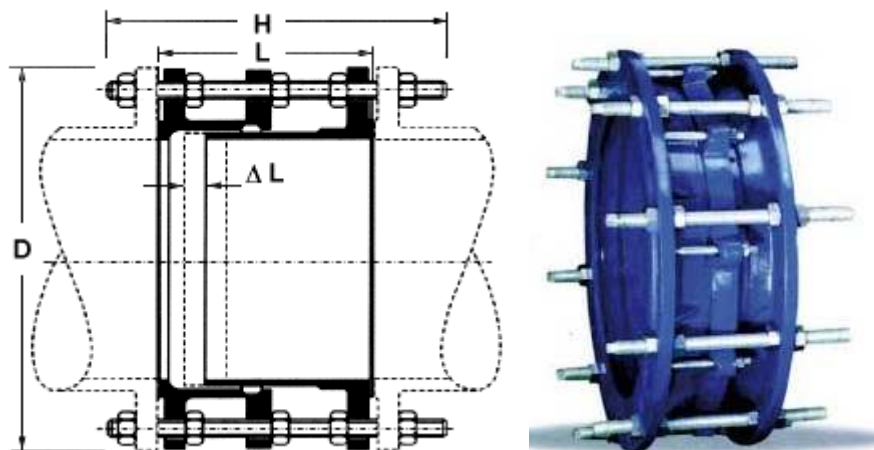


Junta de Desarme Autoportante CONEXX

Se utiliza en cañerías con bridas y debe ser instalada próxima a las válvulas o accesorios. Aflojando los espárragos, la junta puede retraerse axialmente, permitiendo el retiro de los elementos de la conducción.

Especificaciones Técnicas

Junta de desmontaje axialmente, bridas NBR 7675 (ISO 2531) PN 10, PN 16 o PN 25. Cuerpo, pistón y contrabrida en chapa de acero SAE 1020, anillo de cierre en goma, espárragos, tuercas en acero al carbono galvanizado.



DN	Dimensiones y Pesos (*)											
	PN 10				PN 16				PN 25			
	D	L	H	Peso	D	L	H	Peso	D	L	H	Peso
	mm	mm	mm	kg	mm	mm	mm	kg	mm	mm	mm	kg
100	220	200	313	21	220	200	313	22	235	220	340	33
150	285	200	320	35	285	200	320	36	300	230	358	54
200	340	220	341	49	340	220	341	53	360	230	362	78
250	400	220	345	65	400	230	362	78	425	250	392	105
300	455	220	360	92	455	250	410	117	485	250	410	168
400	565	230	370	155	580	270	430	205	620	280	480	310
500	670	260	390	200	715	280	440	304	730	300	480	409
600	780	260	410	259	840	300	480	415	845	320	520	545
700	895	260	410	324	910	300	480	460	960	340	530	717
800	1015	290	460	443	1025	320	520	600	1085	360	600	1000
900	1115	290	460	509	1125	320	520	685	1185	380	600	1110
1000	1230	290	480	610	1255	340	560	899	1320	400	650	1590
1200	1455	320	520	935	1485	360	600	1388	1530	450	720	2340
1400	1675	380	645	1297	1685	380	645	1690	-	-	-	-
1500	1785	400	675	1798	1820	400	725	2005	-	-	-	-

(*) Las medidas y los pesos son de carácter ilustrativo, estas pueden ser modificadas, por favor consulte para cada medida en particular.