



## Válvula de Retención Flap Fin de Línea-Antirreflujo

Las válvulas de Retención Flap serie Conexx-Flap son de estilo Bridadas, van en tamaños desde de 100mm hasta 1.200mm.

Su simplicidad de construcción proporciona una prolongada vida útil y bajo mantenimiento.

Presión máxima de operación 10mca

Brida de conexión ISO 7005-2 PN10



### *Materiales:*

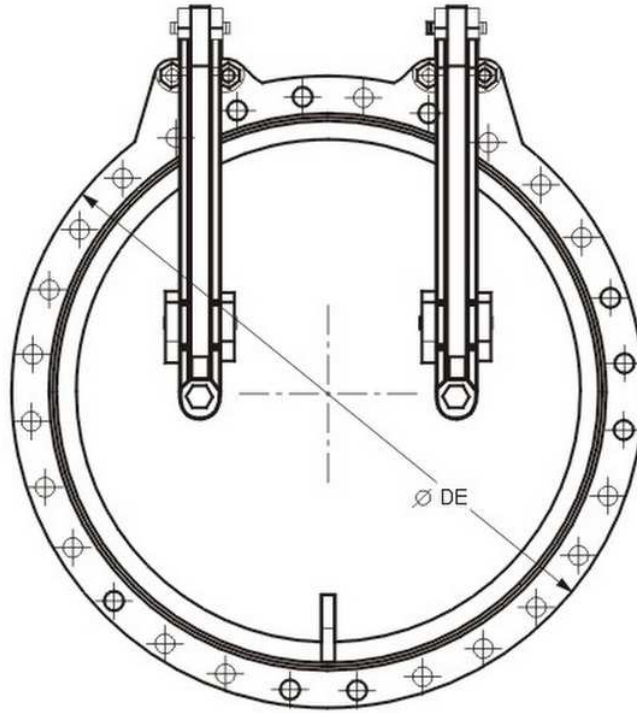
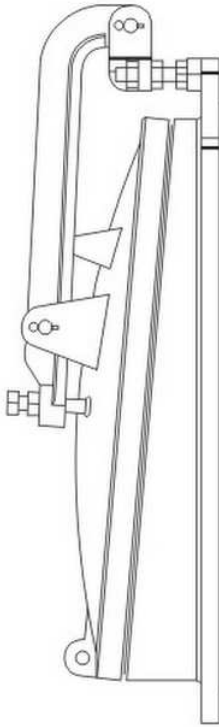
*Cuerpo:* Fundición Nodular A536 Gr. 65-45-12

*Tapa:* Fundición Nodular A536 Gr. 65-45-12

*Asiento:* NBR (Buna N)

*Prisionero:* Acero inoxidable AISI 302





n°	mm	mm	mm	kg
100	220	290	12,7	15
150	285	333	12,7	19
200	340	415	12,7	24
250	400	476	12,7	28
300	455	495	16,0	45
400	565	600	16,0	60
450	615	615	19,0	75
500	670	744	19,0	90
600	780	898	19,0	160
700	895	1033	19,0	210
750	965	1098	19,0	290
800	1015	1126	22,2	350
900	1115	1256	22,2	450
1000	1230	1356	22,2	600
1200	1455	1694	25,4	725

Origen: Brasil



Conexx Controls S.R.L. Los Troncos 989 Ezeiza (1804) Provincia de Buenos Aires Argentina +5411.4234.8308  
[www.conexx.com.ar](http://www.conexx.com.ar) [info@conexx.com.ar](mailto:info@conexx.com.ar) Cel: (011) 153.696.3555 Skype: analia.andorno