



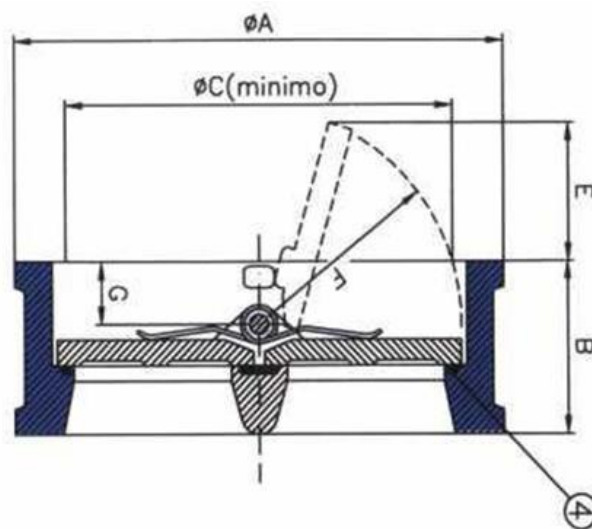
### **Válvula de Retención Dúo Check CONEXX:**

Válvula de retención de estilo waffer (montaje entre bridas), tipo “Dúo Check”. Con doble plato; eje central y resorte en A° inoxidable. AISI 304, que, ayudado por la acción del mismo, produce un cierre paulatino y silencioso. Asiento elástico de EPDM. Normas de Prueba API 598.



### **Materiales y utilización**

Cuerpo construido en HD GGG50 o Fundición ASTM Gr. A126 y protegido con pintura de alta resistencia, cuyo espesor de aplicación es de aprox. 100 micras. Apta para impulsiones y servicios de aguas limpias y poco contaminadas. Temperaturas de trabajo de  $-10^{\circ}\text{C}$  a  $+110^{\circ}\text{C}$ . Instalación Horizontal, Vertical o Inclinada.



Conexx Controls S.R.L Perito Moreno 845, Parque Industrial Canning, Naves 5 y 39. CP (1804)  
Provincia de Buenos Aires Argentina (+5411) 2098-5656

[www.conexx.com.ar](http://www.conexx.com.ar) [info@conexx.com.ar](mailto:info@conexx.com.ar) Cel: (011) 153.696.3555 Skype: [analia.andorno](https://www.skype.com/people/analia.andorno)



## Medidas

DN(mm)	DN(plg)	Longitud B (mm)
50	2	43
65	2 1/2	46
80	3	64
100	4	64
125	5	70
150	6	76
200	8	89
250	10	114
300	12	114
350	14	127
400	16	140
450	18	152
500	20	152
600	24	178
700	28	229
800	32	241
900	36	241
1000	40	300
1200	48	350

Conexx Controls S.R.L Perito Moreno 845, Parque Industrial Canning, Naves 5 y 39. CP (1804)

Provincia de Buenos Aires Argentina (+5411) 2098-5656

[www.conexx.com.ar](http://www.conexx.com.ar) [info@conexx.com.ar](mailto:info@conexx.com.ar) Cel: (011) 153.696.3555 Skype: [analia.andorno](#)