



Valvula de Retención Duo Check:

Válvula de retención de estilo waffer (montaje entre bridas), tipo “Duo check”.

Con doble plato; eje central y resorte en A° inoxidable. AISI 304, que ayudado por la acción del mismo, produce un cierre paulatino y silencioso

Asiento elástico de EPDM. Normas de Prueba API 598.

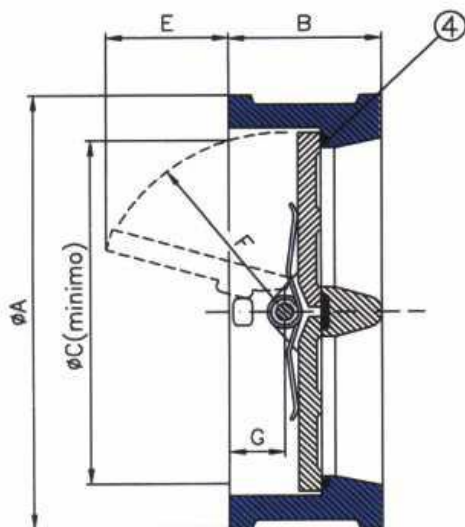


Cuerpo construido en HD GGG50 o Fundición ASTM Gr.A126 y protegido con pintura de alta resistencia, cuyo espesor de aplicación es de aprox. 100 micras.

Apta para impulsiones y servicios de aguas limpias y poco contaminadas

Temperaturas de trabajo de -10°C a $+110^{\circ}\text{C}$

Instalación Horizontal, Vertical o Inclinada.





Válvulas de Retención Duo Check

DN(mm)	DN(plg)	Longitud B (mm)
50	2	43
65	2 1/2	46
80	3	64
100	4	64
125	5	70
150	6	76
200	8	89
250	10	114
300	12	114
350	14	127
400	16	140
450	18	152
500	20	152
600	24	178
700	28	229
800	32	241
900	36	241
1000	40	300
1200	48	350