



Válvula Esclusa Bridada CONEXX Metal-Metal

Válvula de compuerta de cierre Metal-Metal con extremos bridados, según norma ISO 7005-2, PN 10/16/25/40, o ANSI 16.5, según la instalación.

Construida en fundición nodular. Paso total. Recubrimiento interno y externo en epoxi/poliéster azul. Eje no ascendente de acero inoxidable. Cierre anti horario. Compuerta metálica con insertos. La compuerta asienta sobre el cuerpo en una cavidad donde el asiento es del mismo material que los insertos metálicos en la compuerta, lo que elimina la posibilidad de puente electroquímico, asegurando así un buen funcionamiento a través del tiempo.

Distancia face to face F5 según DIN 3202.

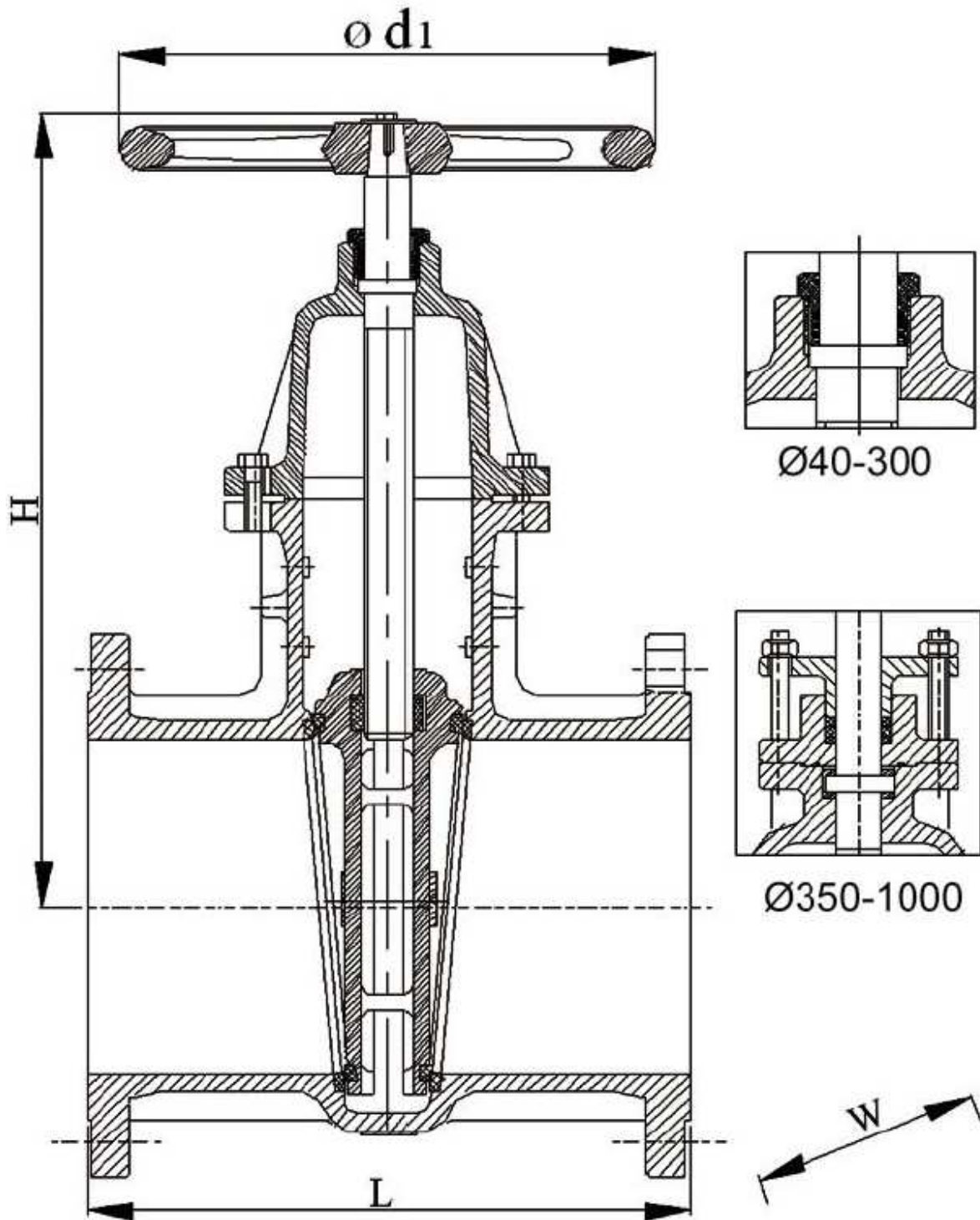
Puede ser utilizada desde -10°C hasta 80°C y hasta una presión máxima de 40 Bar

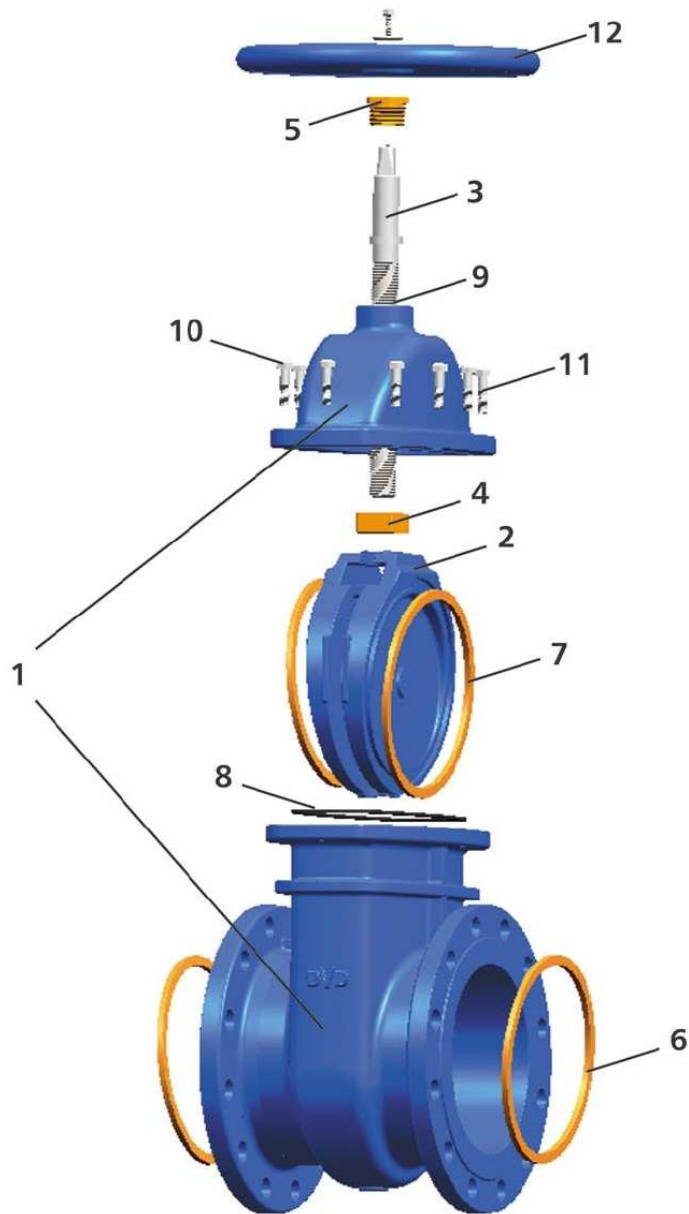


Diámetros desde 50mm (2") hasta 1000mm (40")

DN	DIMENSIONS (mm)																		
	40	50	65	80	100	125	150	200	250	300	350	400	450	500	600	700	800	900	1000
d1	200	200	250	250	250	315	315	315	400	400	500	600	600	800	800	800	800	800	800
H	235	240	265	290	330	390	430	535	590	700	865	970	1075	1190	1365	1530	1690	1925	2160
W	200	200	250	250	250	315	315	400	410	505	565	640	770	800	895	1050	1126	1500	1650
L	240	250	270	280	300	325	350	400	450	500	550	600	650	700	800	900	1000	1100	1200
Weight (Kg)	15	15	21	27	31	51	62	89	192	221	324	480	575	760	1180	1600	2337	2500	3550







- 1-Body & Bonnet
- 2-Wedge
- 3-Stem
- 4-Stem Nut
- 5-Bonnet Nut
- 6-Seat Ring

- 7-Wedge Ring
- 8-Gasket
- 9-O-ring
- 10-Screw
- 11-Washer
- 12-Handwheel

