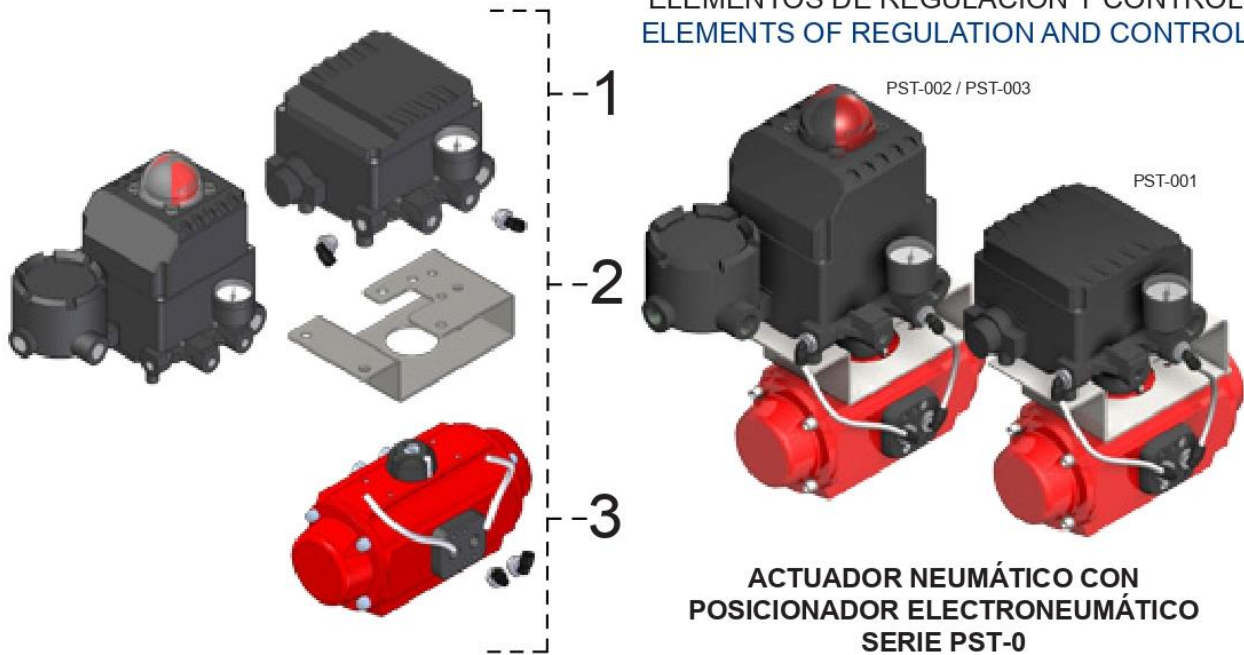
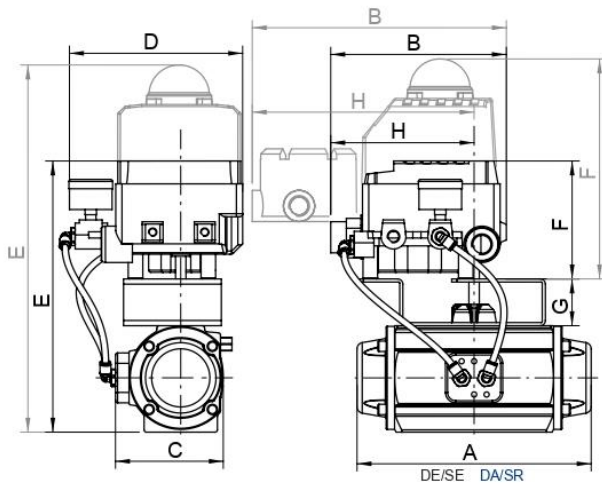


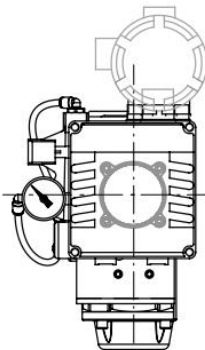
ELEMENTOS DE REGULACIÓN Y CONTROL
ELEMENTS OF REGULATION AND CONTROL



ACTUADOR NEUMÁTICO CON
POSICIONADOR ELECTRONEUMÁTICO
SERIE PST-0
PNEUMATIC ACTUATOR WITH
ELECTRO-PNEUMATIC POSITIONER
PST-0 SERIE



ACTUADOR ACTUATOR	DIMENSIONES (mm)								DIMENSIONS (mm)			
	A		B		C	D	E		F		G	H
	DE/DA	SE/SR	PST-001	PST-002 PST-005			PST-001	PST-002 PST-005	PST-001	PST-002 PST-005		
PAW-PAWS	140	170	262	76	167	228	321	114	207	45	108	
PA00-PA00S	152	170	262	84	167	240	333	114	207	45	118	
PA05-PA05S	201	170	262	102	167	257	350	114	207	45	118	
PA10-PA10S	224	170	262	104	167	261	354	114	207	45	118	
PA15-PA15S	264	170	262	119	167	277	370	114	207	45	118	
PA20-PA20S	310	170	262	128	167	285	378	114	207	45	118	
PA25-PA25S	356	170	262	154	167	313	406	114	207	45	118	
PA30-PA30S	428	170	262	169	167	330	423	114	207	45	118	
P40-P40S	444	598	170	262	226	411	504	114	207	75	138	
P50-P50S	524	694	170	262	258	452	545	114	207	75	138	
PA60-PA60S	671	170	262	331	167	507	600	114	207	75	138	
PA70-PA70S	743	170	262	403	167	567	660	114	207	75	138	



CARACTERÍSTICAS GENERALES

- 1.- POSICIONADOR
- DESCRIPCIÓN:
- Posicionador de giro con mando electrónico.

- CARACTERÍSTICAS GENERALES:
- Señal de control : 4-20mA
- Presión de alimentación : 1,4 - 7 bar
- Temperatura de trabajo : -20°C a + 70°C
- Protección : IP66
- Material : Aluminio (1)
- Recubrimiento : Epoxy poliéster
- Peso : 2,8 Kg

- 2.- SOPORTE
- MATERIAL SOPORTE : Inox AISI-304 (1)
- MATERIAL TORNILLERÍA : Inox AISI-304 (1)

3.- ACTUADOR NEUMÁTICO

(1) Bajo pedido, opción material AISI-316

GENERAL FEATURES

- 1.- POSITIONER
- DESCRIPTION:
- Rotary positioner electronic operation.

- POSITIONER CHARACTERISTICS:
- Control signal : 4-20mA
- Air pressure supply : 1,4 - 7 bar
- Working temperature : -20°C to + 70°C
- Protection : IP66
- Material : Aluminium (1)
- Coating : Epoxy polyester
- Weight : 2,8 Kg

- 2.- BRACKET
- BRACKET MATERIAL : Stainless Steel AISI-304 (1)
- BOLT MATERIAL : Stainless Steel AISI-304 (1)

3.- PNEUMATIC ACTUATOR

(1) AISI-316 stainless steels on request

Conexx Controls S.R.L Perito Moreno 845, Parque Industrial Canning, Naves 5 y 39. CP (1804)
Provincia de Buenos Aires Argentina (+5411) 2098-5656

www.conexx.com.ar info@conexx.com.ar Cel: (011) 153.696.3555 Skype: [analia.andorno](#)



ESPECIFICACIONES / ESPECIFICATIONS	
Señal de control Input signal	4-20 mA
Presión alimentación Air pressure	1,4 - 7 bar
Caudal (1,4 bar) Flow capacity (1,4 bar)	80 LPM
Caudal consumiendo (1,4 bar) Air consumption (1,4 bar)	3 LPM
Impedancia Impedance	250 ± 15
Repetitividad Repeatability	± 0,5% F.S.
Linealidad Linearity	± 2% F.S.
Histéresis Hysteresis	± 1% F.S.
Sensitividad Sensitivity	± 0,5% F.S.

Modelos posicionador serie PST-0 PST-0 serie positioner models

CÓDIGO CODE	DESCRIPCIÓN DESCRIPTION
PST-001	Posicionador electropneumático 4-20 mA 4-20 mA electro-pneumatic positioner
PST-002	Posicionador electropneumático 4-20 mA + 2 finales de carrera SPDT 4-20 mA electro-pneumatic positioner + 2 SPDT limit switches
PST-003	Posicionador electropneumático 4-20 mA + 2 finales de carrera SPDT + recopia 4-20 mA 4-20 mA electro-pneumatic positioner + 2 SPDT limit switches + 4-20 mA feedback

Instalación posicionadores serie PST-0 sobre actuador PST-0 serie positioners installation onto actuator

IPST-0W	Instalación posicionador serie PST-0 sobre actuador 80x30 H=20 Serie PST-0 positioner installation onto 80x30 H=20 actuator
IPST-00	Instalación posicionador serie PST-0 sobre actuador 80x30 H=30 Serie PST-0 positioner installation onto 80x30 H=30 actuator
IPST-04	Instalación posicionador serie PST-0 sobre actuador 130x30 H=50 Serie PST-0 positioner installation onto 130x30 H=50 actuator

Kits para la instalación de posicionadores serie PST-0 sobre actuador Kits for PST-0 serie positioners installation onto actuator

CPST-0W	Kit instalación posicionador serie PST-0 sobre actuador 80x30 H=20 Serie PST-0 positioner installation kit onto 80x30 H=20 actuator
CPST-00	Kit instalación posicionador serie PST-0 sobre actuador 80x30 H=30 Serie PST-0 positioner installation kit onto 80x30 H=30 actuator
CPST-04	Kit instalación posicionador serie PST-0 sobre actuador 130x30 H=50 Serie PST-0 positioner installation kit onto 130x30 H=50 actuator

Conexx Controls S.R.L Perito Moreno 845, Parque Industrial Canning, Naves 5 y 39. CP (1804)
Provincia de Buenos Aires Argentina (+5411) 2098-5656

www.conexx.com.ar info@conexx.com.ar Cel: (011) 153.696.3555 Skype: [analia.andorno](#)

