

Medidores de Agua de propela tangencial

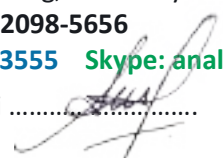
serie CXTW



Conexx Controls S.R.L Perito Moreno 845, Parque Industrial Canning, Naves 5 y 39. CP (1804)
Provincia de Buenos Aires Argentina (+5411) 2098-5656

www.conexx.com.ar info@conexx.com.ar Cel: (011) 153.696.3555 Skype: [analia.andorno](https://www.skype.com/username/analia.andorno)

08/03/2021 REV.01 Aprobado por Ing. Alberto Mariano Abbiosi



MEDIDORES de PROPELA TANGENCIAL serie TW

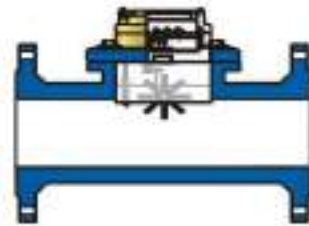
Introducción

Los medidores de propela serie TW, fabricados en Italia por TECNIDRO, están diseñados específicamente para todas aplicaciones de riego agrícola, jardinería y aguas residuales.

La propela mide la velocidad del flujo y su rotación se transmite a una pantalla para la visualización del volumen total contabilizado.

Esta clase de medidores adopta una tecnología innovadora que difiere de la de los aparatos tradicionales, caracterizándose principalmente por las siguientes particularidades:

- **Propela tangencial:** es parecida a un molinete inmerso y colocado en posición tangencial respecto al flujo de agua. El paso de agua resulta entonces totalmente libre, permitiendo el tránsito de sólidos como arena, hojas, piedras, etc., , normalmente presentes en aguas no tratadas, sin riesgos de atascos o de usura. La propela invade una porción muy pequeña de la sección total de paso, limitando las pérdidas de carga a valores no relevantes.
- **Transmisión magnética:** la propela y los engranajes inmersos no tienen conexión física con la relojería externa que registra y visualiza el caudal totalizado. La rotación de la propela se transfiere al registro por medio de un acoplamiento de tipo magnético que actúa a través de una placa de latón. Esta característica permite orientar la pantalla en la posición de lectura más oportuna y asegura que los engranajes del registro no entren en contacto con el agua y no se produzcan fenómenos de condensación. La relojería se puede reemplazar sin necesidad de vaciar la tubería.
- **Mecanismo amovible:** el dispositivo de medida (mecanismo) está realizado en una pieza única y compacta y se puede desmontar sin necesidad de desconectar el cuerpo del contador de la tubería.
- **Dispositivo de taraje:** el mecanismo incluye un deflector que desvía el flujo hacia la propela y determina la precisión de medida requerida. El deflector está totalmente guiado y protegido al interior de la parte inmersa del mecanismo y su posición se puede ajustar por medio de un tornillo micrométrico, colocado debajo de la relojería. El sistema de taraje resulta entonces fiable y protegido, asegurando que la precisión de medida se mantenga durante el servicio del medidor.
- **Emisores de pulsos:** la relojería y el totalizador están protegidos al interior de una capsula de plástico transparente que presenta a su alrededor oportunas ranuras (tipo cola de milano). Las ranuras permiten colocar contemporáneamente hasta dos emisores de pulsos de contacto seco tipo reed y un sensor de tipo opto-electrónico alimentado. El sistema de fijación es seguro y fiable, no invade la pantalla y no requiere perforar la capsula comprometiendo su estanqueidad.
- **Caudal instantáneo:** los medidores de la serie TW se pueden equipar con un aparato indicador digital (mod. IST) para la visualización del caudal instantáneo. El indicador se conecta al medidor por medio de un emisor de pulsos y está disponible tanto en ejecución compacta (mod. IST-C) sin cable de conexión, como separada (mod. IST-S), adaptándose a todas necesidades de instalación. El aparato está estudiado para inmersión total (protección IP68) y su alimentación está asegurada por una batería de litio de larga duración.



El diseño de los medidores serie TW, de concepción robusta y al mismo tiempo sencilla, ofrece todas garantías de buen funcionamiento para todas instalaciones en campo abierto finalizadas a la medición de aguas de riego o no tratadas.

MEDIDORES de PROPELA TANGENCIAL serie TW

Datos Técnicos

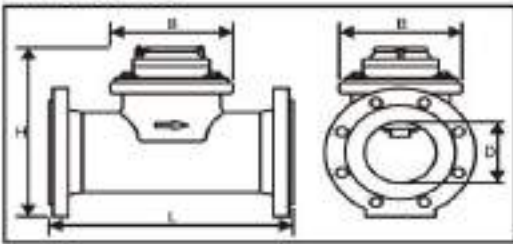
Los medidores de propela serie TW aseguran una precisión de medida de $\pm 5\%$ para caudales comprendidos entre $[Q_{min}]$ y $[Q_t]$ y de $\pm 2\%$ para caudales comprendidos entre $[Q_t]$ y $[Q_{max}]$. Se recomienda instalar medidores cuyo caudal nominal $[Q_n]$ esté centrado en el rango de caudales previstos en la red.

Dimensiones, Pesos y Caudales recomendados

Diámetro Nominal	(mm)	2"	50	65	80	100	125	150	200	250	300	
	(inch)	2"	2"	2 1/2"	3"	4"	5"	6"	8"	10"	12"	
Dimensiones	D	(mm)	50	50	65	80	100	125	150	200	250	300
	L	(mm)	200	200	200	225	250	250	300	350	400	500
	B	(mm)	130	130	130	130	130	130	130	130	130	130
	H	(mm)	215	250	265	280	290	305	340	380	425	455
Pesos	(Kg)	7.0	12.0	13.0	15.0	16.0	20.0	25.0	38.0	60.0	70.0	
Conexiones		BSP	ISO PN16/10									
		NPT	ANSI 150 - BS									
Caudal Nominal	Q_n (m ³ /h)	15.0	15.0	25.0	40.0	60.0	100.0	150.0	250.0	400.0	600.0	
Caudal Mínimo	Q_{min} (m ³ /h)	1.2	1.2	2.0	3.2	4.8	8.0	12.0	20.0	32.0	48.0	
Caudal de Transición	Q_t (m ³ /h)	4.5	4.5	7.5	12.0	18.0	30.0	45.0	75.0	120.0	180.0	
Caudal Máximo	Q_{max} (m ³ /h)	30.0	30.0	50.0	80.0	120.0	200.0	300.0	500.0	800.0	1,200.0	
Caudal Máx. Admitido	Q_{max} (m ³ /h)	70.0	70.0	100.0	150.0	250.0	350.0	500.0	900.0	1,000.0	1,400.0	

NOTA: Caudales conformes a la directiva CEE 75/32 Clase A

Dimensiones



Curva de Precisión

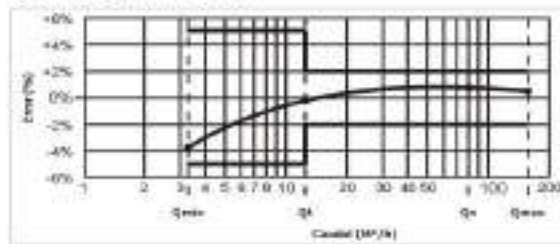
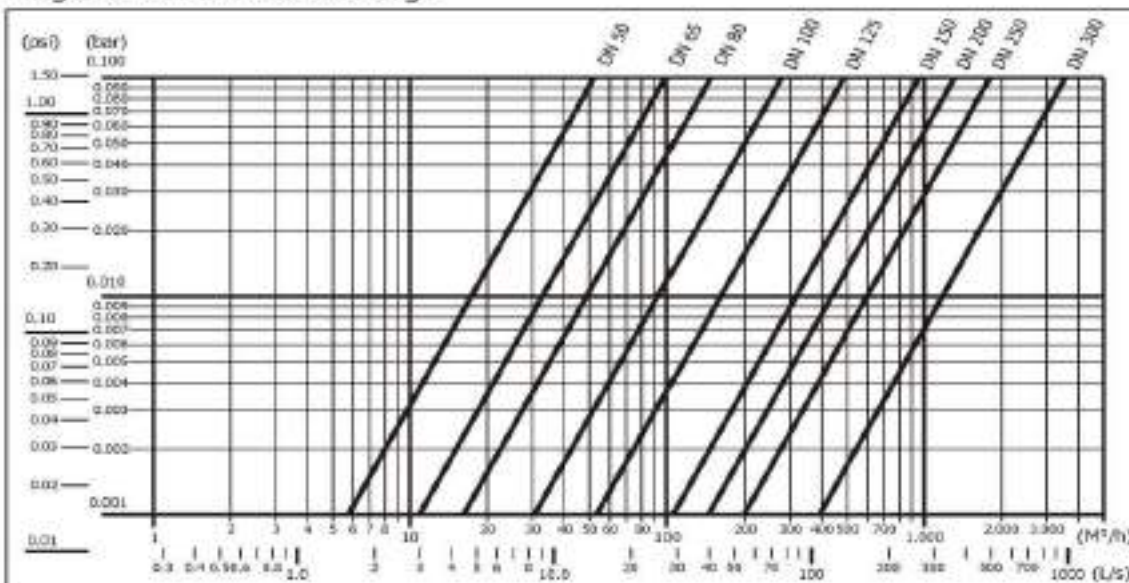


Diagrama de Pérdidas de Carga



Conexx Controls S.R.L Perito Moreno 845, Parque Industrial Canning, Naves 5 y 39. CP (1804)
Provincia de Buenos Aires Argentina (+5411) 2098-5656

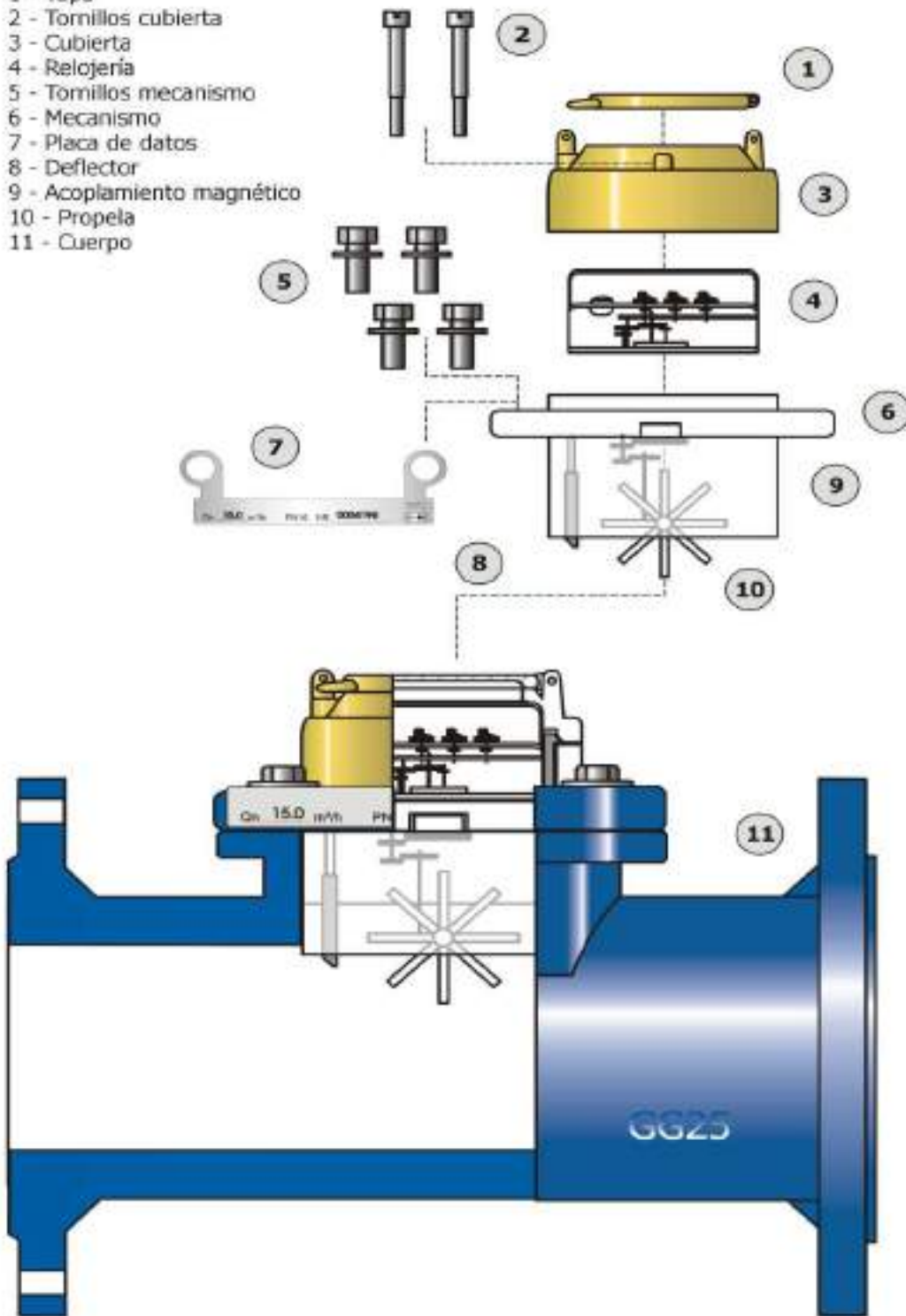
www.conexx.com.ar info@conexx.com.ar Cel: (011) 153.696.3555 Skype: [analia.andorno](#)

08/03/2021 REV.01 Aprobado por Ing. Alberto Mariano Abbiosi

MEDIDORES de PROPELA TANGENCIAL serie TW

Lista de Partes

- 1 - Tapa
- 2 - Tornillos cubierta
- 3 - Cubierta
- 4 - Relojería
- 5 - Tornillos mecanismo
- 6 - Mecanismo
- 7 - Placa de datos
- 8 - Deflector
- 9 - Acoplamiento magnético
- 10 - Propela
- 11 - Cuerpo



MEDIDORES de PROPELA TANGENCIAL serie TW

Indicador Instantáneo de Caudal

El indicador instantáneo de caudal IST fabricado por TECNIDRO® es un aparato electrónico que mide el tiempo que intercorre entre los pulsos generados por un emisor de tipo reed y lo convierte en caudal instantáneo.

El aparato está alimentado por una batería interna de litio de larga duración con autonomía de 10 años en las normales condiciones de servicio del medidor de agua.

En presencia de flujo en la tubería, el indicador IST se activa y visualiza en la pantalla digital el caudal instantáneo expresado en [l/s] o en [m³/h] o en [Gpm], según la configuración del firmware realizada en fábrica.

El indicador IST se puede agregar a todos los medidores de propela tangencial de la serie TW o a cualquier otro medidor que disponga de salida de pulsos tipo reed para 1 pulso cada 10, 100 o 1.000 litros.

En dependencia de las exigencias de instalación se puede optar por dos diferentes ejecuciones:

- **Compacta (mod. IST-C):** el indicador IST está colocado directamente encima de la carátula del medidor, sin cables de conexión y protegido bajo una cubierta plástica precintada. Esta versión se puede aplicar únicamente a los medidores TECNIDRO® de la serie TW.
- **Separada (mod. IST-S):** el indicador está colocado al interior de un pequeño contenedor plástico transparente que incluye una placa metálica de soporte para colocarlo en una posición que facilite su lectura. Esta versión incluye dos metros de cable para la conexión al emisor de pulsos.

Ambas versiones están realizadas para inmersión total en clase de protección IP67.

Los indicadores IST se realizan también con una salida de pulsos opcional que permite conectar el aparato a un Data Logger para la contabilización remota de los datos de consumo.



**Execución Compacta
IST-C**



**Execución Separada
IST-S**

