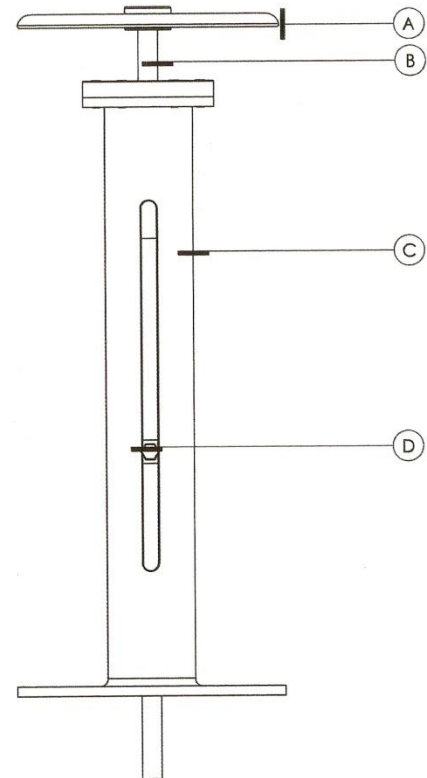
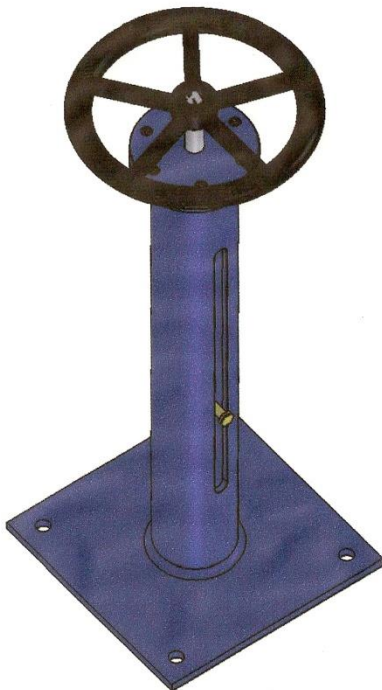




Catálogo PEDESTAL de Maniobra CONEXX:

Usos generales:

Accionamientos Manuales y/o Automáticos de Compuertas, Esclusas, Mariposas, etc.



Materiales Estándar:

- | | |
|----------------------|---|
| C. Cuerpo: | Chapa de Acero SAE 1020 |
| B. Eje: | B Acero Inoxidable ASTM A351 (AISI 316) |
| A. Volante: | GGG 50 Hierro Ductil |
| D. Tuerca Indicadora | Bronce A1 |

Conexx Controls S.R.L Perito Moreno 845, Parque Industrial Canning, Naves 5 y 39. CP (1804)
Provincia de Buenos Aires Argentina (+5411) 2098-5656

www.conexx.com.ar info@conexx.com.ar Cel: (011) 153.696.3555 Skype: [analía.andorno](https://www.skype.com/username/analía.andorno)

08/03/2021 REV.01 Aprobado por Ing. Alberto Mariano Abbiosi



Conexx Controls S.R.L Perito Moreno 845, Parque Industrial Canning, Naves 5 y 39. CP (1804)
Provincia de Buenos Aires Argentina **(+5411) 2098-5656**

www.conexx.com.ar info@conexx.com.ar Cel: **(011) 153.696.3555** Skype: **analia.andorno**

08/03/2021 REV.01 Aprobado por Ing. Alberto Mariano Abbiosi